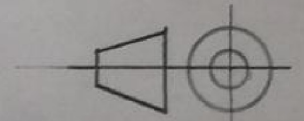
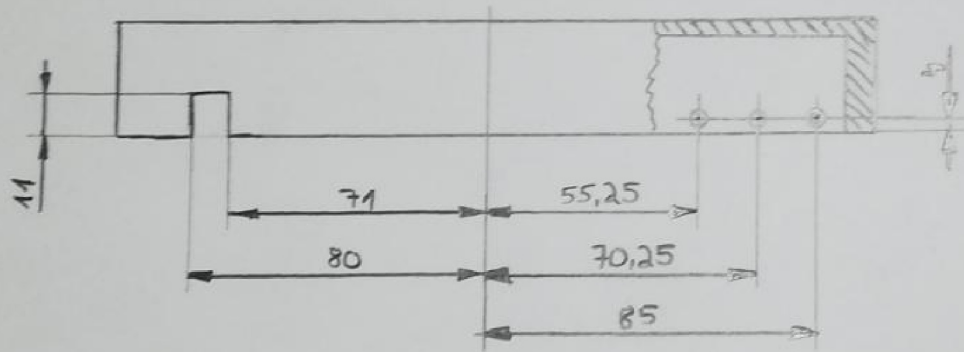
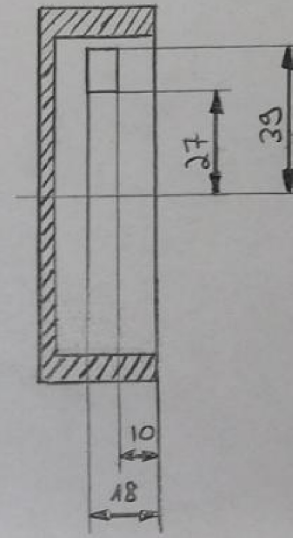
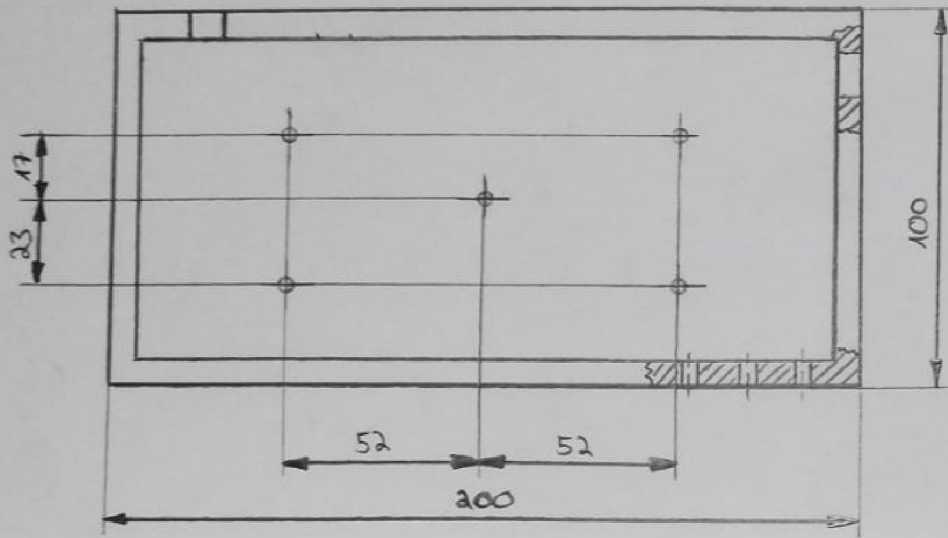


A - A

Oberfläche	Allgemeintoleranz ISO 2768-1-m	Werkstoff Holz
	Erstellt durch P. Guttman	Genehmigt von P. Guttman
		Sachnummer NC-01
		Maßstab 1:1
	Datum 19. Feb 2021	
		Blatt 01/02



Oberfläche	Allgemeintoleranz ISO 2768-1-m		Werkstoff Holz
	Erstellt durch P. Guttmann	Genehmigt von P. Guttmann	Sachnummer NC-02
	Titel Nixie Clock - Unten		Maßstab 1:2
	Datum 19 Feb 2021		Blatt 02/02